

Саморегулируемая организация Некоммерческое Партнерство
«Межрегиональный Альянс Энергоаудиторов» (рег. № СРО-Э-150)

(полное наименование СРО, членом которой является энергоаудитор, в соответствии со сведениями,
содержащимися в государственном реестре саморегулируемых организаций в области энергетических
обследований)

Индивидуальный предприниматель
Кононов Сергей Евгеньевич

(полное наименование энергоаудитора в соответствии с учредительными документами)

ПРОГРАММА ЭНЕРГОСБЕРЕЖЕНИЯ и повышения энергетической эффективности на 2024 - 2026 гг.

Санкт-Петербургское государственное бюджетное учреждение
Культурный центр "Каскад" Петродворцового района
(полное наименование объекта энергетического обследования)

Утверждаю
Директор



Черторьжская А.И.

Подготовил
Энергоаудитор
ИП Кононов С.Е.



Кононов С.Е.

М.П.

Июнь
2024

Термины и определения, сокращения, условные обозначения

Термин, определение, сокращение, условное обозначение	Описание
Подотчетный объект, объект	Помещение, здание, сооружение, строение, а также вспомогательные объекты (склады, гаражи, котельные, скважины, электрические сети и т.д.), которые Учреждение занимает на правах собственности, оперативного управления или иных законных основаниях и которые использует при реализации своих функций.
Инфраструктура	Совокупность зданий, строений, сооружений, оборудования и служб обеспечения, необходимых для функционирования организации или энергообъекта.
Топливо-энергетический ресурс (энергоресурс) (ТЭР)	Носитель энергии, энергия которого используется (или может быть использована) при осуществлении хозяйственной и иной деятельности, а также вид энергии.
Энергопотребление (ресурсопотребление)	Физическая величина, отражающая в натуральном или денежном выражении, а также в условных единицах, количество потребляемого хозяйственным субъектом (организацией) или объектом энергоресурса (ресурса) определенного качества.
Эффективное использование энергетических ресурсов (ресурсов)	Достижение экономически оправданной эффективности использования ресурсов при существующем уровне развития техники и технологий, соблюдении требований к охране окружающей природной среды и сохранении качества результата от использования ресурсов при осуществлении хозяйственной или иной деятельности
Энергосбережение	Реализация правовых, организационных, научных, производственных, технических и экономических мер, направленных на эффективное использование энергетических ресурсов и на вовлечение в хозяйственный оборот возобновляемых источников энергии.
Показатели энергетической эффективности (энергоэффективности)	Характеристики или параметры, отражающие отношение полезного эффекта от использования энергетических ресурсов к затратам на потребление энергетических ресурсов, произведенным в целях получения такого эффекта, применительно к продукции, технологическому процессу, юридическому лицу, территориальному или государственному органу власти, или Российской Федерации в целом.

<p>Энергетическое обследование, энергетический аудит, энергоаудит</p>	<p>Проверка и анализ энергопотребления организации, предприятия, здания, объекта или процесса с целью сократить затраты на использование ресурсов, выявить нерациональное использование энергоресурсов и предложить мероприятия по энергосбережению, которые позволят сократить затраты на энергопотребление.</p>
<p>Энергетическая декларация, энергодекларация</p>	<p>Документ, содержащий информацию об организации, составе и устройству подотчетных объектов, их энергопотреблении, энергосбережении и о состоянии показателей энергетической эффективности. Подача энергодекларации является обязательной и подается ими в соответствии с требованиями приказа Министерства экономического развития Российской Федерации от 28 октября 2019 г. № 707.</p>
<p>Целевые показатели (ЦП)</p>	<p>Показатели абсолютной или удельной величины потребления или потери энергетических ресурсов для продукции любого назначения, устанавливаемые для региональных и муниципальных программ энергосбережения, предусмотренные законодательством, а именно:</p> <ol style="list-style-type: none"> 1. Постановление Правительства РФ от 31.12.2009 г. № 1225 «О требованиях к региональным и муниципальным программам в области энергосбережения и повышения энергетической эффективности» с изменениями и дополнениями. 2. Приказ Министерства Энергетики РФ от 30.06.2014 № 399 «Об утверждении методики расчета значений целевых показателей в области энергосбережения и повышения энергетической эффективности, в том числе в сопоставимых условиях».
<p>Энергосервисный договор (контракт) (ЭСК)</p>	<p>Договор (контракт), предметом которого является осуществление исполнителем действий, направленных на энергосбережение и повышение энергетической эффективности использования энергетических ресурсов заказчиком.</p>

Введение

Программа разработана в соответствии с Федеральным законом от 23 ноября 2009 г. № 261-ФЗ «Об энергосбережении и повышении энергетической эффективности и о внесении изменений в отдельные законодательные акты Российской Федерации» и приказом Министерства энергетики Российской Федерации от 30.06.2014 № 398 «Об утверждении требований к форме программ в области энергосбережения и повышения энергетической эффективности организаций с участием государства и муниципального образования, организаций осуществляющих регулируемые виды деятельности, и отчётности о ходе их реализации».

Сведения о лицах, ответственных за разработку и реализацию Программы энергосбережения и повышения энергетической эффективности

Ответственный за разработку Программы со стороны энергоаудитора:
ИП Кононов Сергей Евгеньевич (СРО № 0204-352517066322-26102020-Э0150).

Ответственный за реализацию мероприятий и контроль со стороны заказчика:
Алефиренко Андрей Олегович, главный инженер СПб ГБУ КЦ "Каскад".

Месторасположение объекта выполнения работ

Объект выполнения работ расположен по следующему адресу:
198510, г. Санкт-Петербург, г. Петергоф, ул. Царицынская, д. 2, лит. А.

Анализ потребления топливно-энергетических ресурсов и воды

Объемы потребления ресурсов в 2023 году представлены в таблице:

Вид ресурса	Потребление ресурса в отчетном году, в натуральном выражении	Потребление ресурса в отчетном году в стоимостном выражении
Электроэнергия	284,9 тыс. кВт*ч	2201,6 тыс. руб.
Тепловая энергия	644,6 Гкал	1404,3 тыс. руб.
Вода	1130,9 куб. м	48,95 тыс. руб.
ИТОГО	-	3654,85 тыс. руб.

Основной объем затрат приходится на потребление электрической и тепловой энергии, значительно меньший на потребление воды. Таким образом, особый контроль следует производить за качеством внедрения мероприятий по экономии тепловой и электрической энергии, а также оценивать эффективность применяемых мероприятий.

Ожидаемые результаты от реализации Программы

По итогам реализации Программы прогнозируется достижение следующих основных результатов:

- обеспечение надёжной и бесперебойной работы систем энергоснабжения, теплоснабжения и водоснабжения;
- ежегодное снижение расходов на коммунальные услуги и энергетические ресурсы;
- ежегодное снижение целевых показателей потребления энергетических ресурсов;
- использование энергосберегающих технологий, а также оборудования и материалов высокого класса энергетической эффективности;
- стимулирование энергосберегающего поведения работников (бережливое производство) организации путём проведения организационных мероприятий.

Реализация Программы энергосбережения и повышения энергетической эффективности позволит обеспечить применение мероприятий по энергосбережению, за счёт полученной экономии в результате снижения затрат на оплату топливно-энергетических ресурсов и воды произойдет снижение издержек, что позволит повысить эффективность организации при высоком качестве оказываемых услуг.

Экономия энергетических ресурсов в натуральном и стоимостном выражениях в сопоставимых условиях за период реализации Программы составит:

Вид ресурса	Экономия энергетических ресурсов в натуральном выражении	Экономия энергетических ресурсов в стоимостном выражении
Электроэнергия	17,094 тыс. кВт*ч	132,1 тыс. руб.
Тепловая энергия	38,676 Гкал	84,26 тыс. руб.
Вода	69 куб. м	2,99 тыс. руб.
ИТОГО	-	219,35 тыс. руб.

Динамика потребления топливно-энергетических ресурсов и воды

Объемы потребления электроэнергии представлены в таблице:

Годы	Потребление ресурса в натуральном выражении тыс. кВт*ч	Потребление ресурса в стоимостном выражении тыс. руб.
2021	261,5	2064,0
2022	252,0	2022,9
2023	284,9	2201,6

Объемы потребления тепловой энергии представлены в таблице:

Годы	Потребление ресурса в натуральном выражении Гкал	Потребление ресурса в стоимостном выражении тыс. руб.
2021	658,3	1490,2
2022	623,1	1488,4
2023	644,6	1404,3

Объемы потребления воды представлены в таблице:

Годы	Потребление ресурса в натуральном выражении куб. м	Потребление ресурса в стоимостном выражении тыс. руб.
2021	754,0	32,26
2022	948,8	42,86
2023	1130,9	48,95

На основании данных таблиц можно сделать следующие выводы:

- потребление электроэнергии за период увеличилось;
- потребление тепловой энергии за период изменилось незначительно;
- потребление воды за период увеличилось;
- имеет место постоянный рост тарифов.

Таким образом, с целью повышения эффективности мероприятий по энергосбережению рекомендуется производить их внедрение как можно раньше, а также оценивать эффективность каждого мероприятия.

к требованиям к форме программы в области энергосбережения
и повышения энергетической эффективности организаций
с участием государства и муниципального образования и
отчетности о ходе ее реализации,
утв. приказом Минэнерго России от 30 июня 2014 г. № 398

ПАСПОРТ ПРОГРАММЫ ЭНЕРГОСБЕРЕЖЕНИЯ И ПОВЫШЕНИЯ ЭНЕРГЕТИЧЕСКОЙ ЭФФЕКТИВНОСТИ

Санкт-Петербургское государственное бюджетное учреждение
Культурный центр "Каскад" Петродворцового района

(полное наименование объекта энергетического обследования)

Полное наименование организации	Санкт-Петербургское государственное бюджетное учреждение Культурный центр "Каскад" Петродворцового района
Основание для разработки программы	<p>Федеральный закон от 23.11.2009 г. № 261 «Об энергосбережении и о повышении энергетической эффективности и о внесении изменений в отдельные законодательные акты Российской Федерации».</p> <p>Постановление Правительства РФ от 11 февраля 2021 г. № 161 «Об утверждении требований к региональным и муниципальным программам в области энергосбережения и повышения энергетической эффективности и о признании утратившими силу некоторых актов Правительства Российской Федерации и отдельных положений некоторых актов Правительства Российской Федерации».</p> <p>Приказ Министерства энергетики РФ от 30.06.2014 г. № 398 «Об утверждении требований к форме программ в области энергосбережения и повышения энергетической эффективности организаций с участием государства и муниципального образования, организаций, осуществляющих регулируемые виды деятельности, и отчетности о ходе их реализации».</p>

	Приказ Минэкономразвития России от 15 июля 2020 года № 425 «Об утверждении методических рекомендаций по определению целевого уровня снижения потребления государственными (муниципальными) учреждениями суммарного объема потребляемых ими энергетических ресурсов и воды».
Полное наименование исполнителей и (или) соисполнителей программы	Санкт-Петербургское государственное бюджетное учреждение Культурный центр "Каскад" Петродворцового района
Полное наименование разработчиков программы	Индивидуальный предприниматель Кононов Сергей Евгеньевич
Цели программы	Обеспечение рационального использования энергетических ресурсов и воды
Задачи программы	Внедрение энергосберегающих технологий
Целевые показатели	Удельный расход электрической энергии в расчёте на 1 кв. метр общей площади, (кВт×ч ÷ м ²). Удельный расход тепловой энергии в расчёте на 1 кв. метр отапливаемой площади (Гкал ÷ м ²). Удельный расход воды в расчёте на 1 человека (м ³ ÷ чел).
Сроки реализации программы	2024 - 2026 гг.
Источники и объемы финансового обеспечения реализации программы	Бюджетные средства
Планируемые результаты реализации программы	Планируется снижение потребления энергетических ресурсов и воды в соответствии с целевыми показателями

Приложение № 2
к требованиям к форме программы в области энергосбережения
и повышения энергетической эффективности организаций
с участием государства и муниципального образования и
отчетности о ходе ее реализации,
утв. приказом Минэнерго России от 30 июня 2014 г. № 398

**СВЕДЕНИЯ
О ЦЕЛЕВЫХ ПОКАЗАТЕЛЯХ ПРОГРАММЫ ЭНЕРГОСБЕРЕЖЕНИЯ И ПОВЫШЕНИЯ
ЭНЕРГЕТИЧЕСКОЙ ЭФФЕКТИВНОСТИ
(РАСЧЕТ ЦЕЛЕВОГО УРОВНЯ СНИЖЕНИЯ ПОТРЕБЛЕНИЯ РЕСУРСОВ)**

№ п/п	Наименование показателя программы	Единица измерения	2023 г.	Плановые значения целевых показателей программы		
				2024 г.	2025 г.	2026 г.
<i>1</i>	<i>2</i>	<i>3</i>	<i>4</i>	<i>5</i>	<i>6</i>	<i>7</i>
1	Удельный расход электрической энергии (в расчёте на 1 квадратный метр общей площади)	кВт×ч ÷ м2	72,770	71,314	69,859	68,403
2	Удельный расход тепловой энергии (в расчёте на 1 квадратный метр отапливаемой площади)	Гкал ÷ м2	0,165	0,161	0,158	0,155
3	Удельный расход холодной воды (в расчёте на 1 человека)	м3 ÷ чел.	6,692	6,556	6,420	6,283

к требованиям к форме программы в области энергосбережения
и повышения энергетической эффективности организаций
с участием государства и муниципального образования и
отчетности о ходе ее реализации,
утв. приказом Минэнерго России от 30 июня 2014 г. № 398

**ПЕРЕЧЕНЬ
МЕРОПРИЯТИЙ ПРОГРАММЫ ЭНЕРГОСБЕРЕЖЕНИЯ И ПОВЫШЕНИЯ
ЭНЕРГЕТИЧЕСКОЙ ЭФФЕКТИВНОСТИ**

№ п/п	Наименование мероприятия программы	2024 г.					2025 г.					2026 г.				
		Финансовое обеспечение реализации мероприятий		Экономия топливно-энергетических ресурсов			Финансовое обеспечение реализации мероприятий		Экономия топливно-энергетических ресурсов			Финансовое обеспечение реализации мероприятий		Экономия топливно-энергетических ресурсов		
		источник	объем, тыс. руб.	кол-во	един. измер.	в стоимостном выражении, тыс. руб.	источник	объем, тыс. руб.	кол-во	един. измер.	в стоимостном выражении, тыс. руб.	источник	объем, тыс. руб.	кол-во	един. измер.	в стоимостном выражении, тыс. руб.
1	2	3	4	5	6	7	8	9	10	11	12	13	14	15	16	17
1	Оборудование системы освещения датчиками движения, присутствия, в местах кратковременного присутствия персонала (лестничные пролёты, подвальные помещения).	Бюджет	50	5,698	тыс. кВт•ч	44,032	Бюджет	50	5,698	тыс. кВт•ч	44,032	Бюджет	50	5,698	тыс. кВт•ч	44,032
2	Оборудование системы вентиляции автоматизацией и диспетчеризацией (по времени и температуре).	Бюджет	0	0	Гкал	0	Бюджет	50	9,669	Гкал	21,065	Бюджет	0	0	Гкал	0

3	Оборудование системы водного отопления регуляторами клапанами и байпасами, при необходимости замена радиаторов на энергоэффективные.	Бюджет	100	9,669		Ткал	21,065	Бюджет	100	9,669		Ткал	21,065	Бюджет	100	9,669		Ткал	21,065
4	Обслуживание системы водоснабжения, установка арматур на санузлах	Бюджет	5	0,023		тыс. куб. м	0,995	Бюджет	5	0,023		тыс. куб. м	0,995	Бюджет	5	0,023		тыс. куб. м	0,995
Итого по мероприятиям			155	X	X	тыс. кВт*ч	66,092	X	205	X	X	тыс. кВт*ч	87,157	X	155	X	X	тыс. кВт*ч	66,092
По электрической энергии				5,698		кВт*ч	44,032			5,698		кВт*ч	44,032			5,698		кВт*ч	44,032
По тепловой энергии				9,669		Ткал	21,065			19,338		Ткал	42,130			9,669		Ткал	21,065
По воде				0,023		тыс. куб. м	0,995			0,023		тыс. куб. м	0,995			0,023		тыс. куб. м	0,995
Итого по мероприятиям			155	X	X	X	66,092	X	205	X	X	X	87,157	X	155	X	X	X	66,092
Всего по мероприятиям			155	X	X	X	66,092	X	205	X	X	X	87,157	X	155	X	X	X	66,092

Руководитель
организации

Директор
(подпись)



Черторяжская А.И.
(расшифровка подписи)

Руководитель технической
службы

(подпись)

Иванов И.И.

(расшифровка подписи)

Иванов И.И.

Руководитель финансово-
экономической службы

(подпись)

(подпись)

(расшифровка подписи)

_____ 202__ г.

Оценка потенциала энергосбережения

Удельный годовой расход тепловой энергии при раздельном учете расхода тепловой энергии на нужды отопления, вентиляции и ГВС.

При раздельном учете расхода тепловой энергии на нужды отопления, вентиляции и горячего водоснабжения (далее - ГВС) удельный годовой расход тепловой энергии на нужды отопления и вентиляции ($УР_{\text{ОиВ}}^t$) рекомендуется рассчитывать по формуле (1):

$$УР_{\text{ОиВ}}^t = \frac{TЭ_{\text{ОиВ}}^t}{S^t}, \text{ (Гкал/кв. м) (1)}$$

где:

$TЭ_{\text{ОиВ}}^t$ - потребление тепловой энергии на нужды отопления и вентиляции в календарном году t , Гкал;

S^t - среднегодовая полезная площадь здания, строения, сооружения в календарном году t , кв. м², определять которую рекомендуется по формуле (2):

Полезную площадь здания рекомендуется определять по формуле (2) как сумму площадей всех размещаемых в нем помещений, а также балконов и антресолей в залах, фойе и т.п., за исключением лестничных клеток, лифтовых шахт и помещений (пространств), внутренних открытых лестниц, пандусов, шахт, помещений (пространств) для инженерных коммуникаций.

$$S^t = S^{t-1} + S_{\text{изм}}^t \times \frac{d_{\text{экс}}^t}{365}, \text{ (кв. м) (2)}$$

² В расчетах используется показатель полезной площади, поскольку удельные показатели потребления ресурсов в зданиях в соответствии с СТО НОП 2.1.2014 «Требования к содержанию и расчету показателей энергетического паспорта проекта жилого и общественного здания» нормируются на единицу полезной площади.

где:

S^{t-1} - полезная площадь зданий, строений, сооружений государственного (муниципального) учреждения на начало отчетного календарного года t , кв. м;

$S_{\text{изм}}^t$ - изменение полезной площади (в случае выбытия полезной площади значение указывается со знаком минус) зданий, строений, сооружений государственного (муниципального) учреждения в календарном году t , кв. м;

$d_{\text{эксп}}^t$ - период эксплуатации увеличенной или выбывшей полезной площади зданий, строений, сооружений (в размере $S_{\text{изм}}^t$) государственного (муниципального) учреждения в календарном году t , дней.

Удельный годовой расход горячей воды.

Удельный годовой расход горячей воды ($УР_{\text{ГВС}}^t$) рекомендуется рассчитывать по формуле (3):

$$УР_{\text{ГВС}}^t = \frac{\text{ГВС}^t}{\Pi^t}, \text{ (куб. м/чел) (3)}$$

где:

ГВС^t - потребление горячей воды в календарном году t , куб. м;

Π^t - фактическая численность пользователей (работников и посетителей) здания в среднем за сутки в течение календарного года t , чел.

Удельный годовой расход холодной воды.

Удельный годовой расход холодной воды ($УР_{\text{ХВ}}^t$) рекомендуется рассчитывать по формуле (4):

$$УР_{\text{ХВ}}^t = \frac{\text{ХВ}^t}{\Pi^t}, \text{ (куб. м/чел) (4)}$$

где:

ХВ^t - потребление холодной воды в календарном году t , куб. м;

Π^t - фактическая численность пользователей (работников и посетителей) здания в среднем за сутки в течение календарного года t , чел.

Удельный годовой расход электрической энергии.

Удельный годовой расход электрической энергии ($УР_{ЭЭ}^t$) рекомендуется определять по формуле (5):

$$УР_{ЭЭ}^t = \frac{ЭЭ^t}{S^t}, \text{ (кВт}\cdot\text{ч/кв. м) (5)}$$

где:

$ЭЭ^t$ - потребление электрической энергии в календарном году t , кВт·ч;

S^t - среднегодовая полезная площадь здания, строения, сооружения в календарном году t , кв. м (рассчитывается по формуле (2)).

Определение целевого уровня снижения потребления ресурсов

Целевой уровень снижения потребления ресурсов на трехлетний период ($ЦУС_i$) рекомендуется определять по формуле (6):

$$ЦУС_i = УР_i^B \times \left(1 - \frac{ЦУЭ_i}{100}\right), \text{ (6)}$$

где:

$УР_i^B$ - удельный годовой расход ресурса i , приведенный к сопоставимым условиям в базовом году трехлетнего периода;

$ЦУЭ_i$ - целевой уровень экономии ресурса i на трехлетний период, %.

Контроль достижения целевого уровня снижения потребления ресурсов по итогам каждого года трехлетнего периода, а также трехлетнего периода в целом рекомендуется осуществлять по аналогии с расчетом удельного годового расхода для базового года.

Фактическое значение удельного годового расхода ресурса за отчетный период рекомендуется сравнивать с целевым уровнем снижения потребления такого ресурса, установленным для данного периода.

Целевой уровень снижения потребления ресурсов считается выполненным, если фактическое значение удельного годового расхода ресурса меньше или равно значению установленного целевого уровня снижения потребления ресурса.

В случае, если Учреждением в период реализации мероприятий в рамках трехлетнего периода введено в эксплуатацию или выведено из эксплуатации специализированное оборудование (не являющееся элементом инженерных систем здания), изменяющее суммарный годовой объема потребления отдельного энергетического ресурса и (или) воды данным объектом более чем на 1%, то при оценке достижения целевого уровня снижения потребляемых Учреждением ресурсов рекомендуется корректировать объем потребления этого ресурса на объем его потребления данным оборудованием.

Удельный расход тепловой энергии (в расчёте на 1 квадратный метр отапливаемой площади) приведенного к сопоставимым климатическим условиям.

Приведение удельного годового расхода тепловой энергии на ($UR'_{\text{ГСОП}_{\text{ОиВ}}}$) нужды отопления и вентиляции к сопоставимым климатическим условиям рекомендуется осуществлять по формуле (7):

$$UR'_{\text{ГСОП}_{\text{ОиВ}}} = \frac{UR'_{\text{ОиВ}}}{\text{ГСОП}^t} \times 1,163 \times 10^6, \text{ (Вт}\cdot\text{ч}/(\text{кв. м} \times \text{°C} \times \text{сутки})) \text{ (7)}$$

где:

$UR'_{\text{ОиВ}}$ - удельный годовой расход тепловой энергии на нужды отопления и вентиляции в календарном году t , Гкал/кв. м;

ГСОП^t - число градусо-суток отопительного периода (ГСОП) за этот же календарный год t , °C x сутки;

$1,163 \times 10^6$ - коэффициент пересчета из Гкал в Вт·ч.

Величина градусо-суток отопительного периода (ГСОП) рекомендуется рассчитывать для температуры внутри помещений определенного типа объекта в зависимости от его функционального назначения по данным о продолжительности отопительного периода и средней за отопительный период температуры наружного воздуха в региональных центрах по формуле (8):

$$\text{ГСОП}^t = (t_{\text{в}}^t - t_{\text{от}}^t) \times z_{\text{от.пер}} \text{ (°C} \times \text{сутки)} \text{ (8)}$$

где:

$t_{\text{в}}^t$ - температура внутреннего воздуха в помещениях общественных зданий, определяется как средняя фактическая температура внутреннего воздуха в помещении за отопительный период в календарном году t , °C (если у организации имеется система наблюдений за температурой внутреннего воздуха в помещении в отопительный период) либо как расчетная (нормативная) температура внутреннего воздуха в помещениях общественных зданий.

Определение перечня основных задач, которые необходимо решить для достижения целевых показателей в области энергосбережения и повышения энергетической эффективности

Для достижения целевых показателей в области энергосбережения и повышения энергетической эффективности необходимо решить следующие задачи:

1. Организация системы пропаганды энергосбережения и повышения энергетической эффективности;
2. Внедрение мероприятий по экономии ТЭР, которые были обозначены при энергетических обследованиях ранее;
3. Строгое следование разработанным и утвержденным программам в области энергосбережения и повышения энергоэффективности, а также рекомендациям по итогам энергетических обследований;
4. Заключение энергосервисных контрактов.

Рекомендации по организации системы пропаганды в рамках реализации Программы энергосбережения и повышения энергоэффективности

Внедрение Системы информационного обеспечения Учреждения в рамках реализации настоящей Программы предусматривает:

- определение состава заинтересованных в получении информации лиц;
- определение состава и формы предоставления информации;
- подготовку необходимой информации;
- предоставление информации заинтересованным лицам.

С точки зрения распространения информации о деятельности Учреждения в области энергосбережения наиболее значимыми элементами целевой аудитории являются: специалисты Учреждения, участвующие в реализации настоящей Программы и несущие ответственность за достижение целевых показателей.

Ответственный за реализацию Программы должен предоставлять руководителю информацию о своей деятельности в области энергосбережения и реализации настоящей Программы. Учреждение предоставляет ежеквартально в соответствии с предписанными вышестоящими организациями формами информацию о своей деятельности в области энергосбережения и реализации настоящей Программы органам власти. Такая информация, в зависимости от компетенции органа власти, может включать в себя в числе прочей информацию финансового и юридического характера, такую, как:

- информацию о запланированных и фактически осуществленных расходах на деятельность в области энергосбережения;

- информацию об обязательствах, возникших в связи с осуществлением деятельности в области энергосбережения;
- информацию о контрагентах и исполнении государственных контрактов в области энергосбережения;
- информацию о размещении государственных заказов в области энергосбережения, в порядке, установленном Федеральным законом РФ от 05.04.2013 г. № 44-ФЗ «О контрактной системе в сфере закупок товаров, работ, услуг для обеспечения государственных и муниципальных нужд» и Федеральным законом РФ от 18.07.2011 г. № 223-ФЗ «О закупках товаров, работ, услуг отдельными видами юридических лиц».

Информацию общественным организациям и гражданам о деятельности в области энергосбережения Учреждение предоставляет путем размещения части указанной информации в свободном доступе в сети Интернет на своем официальном сайте, а также официальных сайтах вышестоящих организаций.

Состав информации, предоставляемой в свободном доступе, включает в себя:

- перечень нормативных документов, которыми руководствуется Учреждение в своей деятельности по энергосбережению и повышению энергоэффективности;
- перечень и планируемые значения целевых показателей в области энергосбережения и повышения энергетической эффективности подотчетным Учреждению объектам, актуальные на дату последнего обновления информации;
- отчеты о достижении запланированных целевых показателей в области энергосбережения и повышения энергетической эффективности Учреждения, актуальные на дату последнего обновления информации;
- состав и сроки проведения запланированных в отношении подотчетных Учреждению объектов мероприятий в области энергосбережения и повышения энергетической эффективности, а также планируемые значения экономии по видам ресурсов;
- отчеты о выполнении запланированных в отношении подотчетных Учреждению объектов мероприятий в области энергосбережения и повышения энергетической эффективности и фактически достигнутые величины экономии энергетических ресурсов, полученные от реализации указанных мероприятий.

В системе мониторинга организации в области энергосбережения и повышения энергоэффективности Учреждение участвует в части:

- подготовки и предоставления информации о фактическом потреблении энергетических ресурсов подотчетными Учреждению объектами и Учреждению в целом в натуральном и денежном выражении;
- подготовки и предоставления информации о фактическом достижении целевых показателей в области энергосбережения, за которые несет ответственность Учреждение;
- подготовки и предоставления информации о фактическом выполнении мероприятий в области энергосбережения, за которые несет ответственность Учреждение.

Организация системы пропаганды энергосбережения и повышения энергетической эффективности.

Целью пропаганды повышения энергоэффективности и энергосбережения является побуждение субъектов к осуществлению действий, направленных на сбережение энергетических ресурсов и повышение энергоэффективности.

Предметом воздействия пропаганды в области энергосбережения являются целевые аудитории, формируемые путем классификации индивидуумов - физических лиц, исходя из общности наиболее эффективных способов информационного воздействия на них.

Для определения классификационной структуры целевых аудиторий может в том числе использоваться структура социально значимых групп лиц, так как указанные группы характеризуются общностью жизненных ценностей, интересов и схожей моделью социального поведения.

Мотивация лиц, входящих в целевые аудитории, может быть основана на:

- рациональной оценке человеком своих собственных действий;
- моральном и эмоциональном отношении человека к своим действиям;
- моральном и эмоциональном отношении человека к оценке своих действий другими людьми, как входящими в целевую группу, так и находящимися вне ее;
- моральном и эмоциональном отношении человека к оценке своего бездействия другими людьми, как входящими в целевую группу, так и находящимися вне ее.

В области рациональной мотивации наиболее важным мотивом выступает осознание людьми тех выгод, которые они приобретают, осуществляя действия, приводящие к энергосбережению и повышению энергетической эффективности. В первую очередь, в числе указанных выгод надо рассматривать экономию личных средств на оплату потребляемых энергетических ресурсов и услуг в этой области.

В отношении моральной и эмоциональной мотивации наиболее важным мотивом выступают эмоции, испытываемые людьми по результатам оценки своих действий. Характер указанных эмоций обуславливаются соответствием осуществленных действий системе жизненных ценностей человека.

Наиболее значимыми потребностями в системе жизненных ценностей (с точки зрения мотивации в области энергосбережения), являются:

- получение социального признания;
- желание сделать что-то хорошее;
- стремление принадлежать к определенной социальной группе (быть похожим на людей определенной социальной группы).

В основе рассмотренной выше модели мотивации лежит оценка человеком своих действий. Большое значение для адекватности указанной оценки имеет понимание и осознание человеком своих действий и их последствий для энергосбережения и повышения энергетической эффективности.

В отношении влияния на энергосбережение можно выделить два вида наиболее значимых целевых аудиторий:

- целевые аудитории в производственной сфере;
- целевые аудитории в сфере личного потребления энергоресурсов.

В производственной сфере наиболее значимыми могут быть признаны следующие целевые аудитории:

- руководители, влияющие на стратегию деятельности организации;
- лица, влияющие на производственную деятельность организации (менеджеры среднего звена);
- работники, непосредственно выполняющие процессы (работы), которые осуществляется с использованием энергетических ресурсов.

В сфере личного потребления энергоресурсов наиболее значимыми могут являться следующие целевые аудитории:

- члены семьи, осуществляющие оплату потребленных энергетических ресурсов;
- пенсионеры, люди с ограниченными возможностями (социально значимые группы населения);
- учащиеся начальных, средних и высших учебных заведений;

Классификация и выделение физических лиц в целевые аудитории должно осуществляться на основе оценки результативности и эффективности способов воздействия на указанные аудитории.

Рекомендуемая система пропаганды повышения энергоэффективности и энергосбережения опирается на общие положения, изложенные в настоящем разделе, и должна включать в себя:

- идентификацию целевых аудиторий для пропаганды;
- определение целей пропаганды выбранных целевых аудиторий;
- определение способов воздействия на целевые аудитории;
- определение коммуникативных целей способов воздействия;
- осуществление действий по пропаганде;
- оценку достижения целей воздействия на выбранные целевые аудитории и, при необходимости, выработку системных корректирующих действий в области пропаганды энергосбережения и энергоэффективности.

Механизм привлечения внебюджетных источников финансирования для целей энергосбережения и повышения энергетической эффективности

Энергосервисный контракт.

Изначально энергосервисный контракт (англ. Energy Performance Contracting) представляет собой особую форму договора, реализуемого по результатам энергетического аудита, и направленного на получение экономии энергетических и эксплуатационных затрат. Данный эффект достигается за счет реализации технических мероприятий, обеспечивающих энергосбережение и повышение энергетической эффективности.

При этом формат энергосервисного контракта предполагает, что исполнитель (энергосервисная компания или ЭСКО) исполняет данный договор своими силами и за счет собственных средств (или с привлечением подрядчиков и инвесторов). Возврат инвестиций осуществляется за счет экономии, полученной потребителем после реализации технических мероприятий по отношению к исходной величине энергозатрат

Законодательная основа.

На территории Российской Федерации отношения по энергосбережению и повышению энергетической эффективности, а также порядок заключения и энергосервисных контрактов регулируются Федеральным законом от 23.11.2009 г. № 261-ФЗ «Об энергосбережении и о повышении энергетической эффективности и о внесении изменений в отдельные законодательные акты Российской Федерации».

Заключение энергосервисных договоров в бюджетной сфере регулируется Федеральным законом от 05.04.2013 г. № 44-ФЗ «О контрактной системе в сфере закупок товаров, работ, услуг для обеспечения государственных и муниципальных нужд». Особенности заключения энергосервисных контрактов посвящена ч. 19 ст. 108 44-ФЗ.

Форма реализации энергосервисного контракта.

Так, энергосервисный контракт по 44-ФЗ государственный или муниципальный заказчик может заключить по результатам электронных торгов (аукционов, тендеров).

Предварительно специализированная организация (как правило, энергосервисная компания) выполняет комплексный энергетический аудит объекта.

По результатам обследования фиксируется объем потребления энергетических ресурсов и затраты на их приобретение в базовый год, а также определяется сумма экономии, которая должна быть достигнута в результате реализации энергосберегающих мероприятий в натуральном выражении и в стоимостном выражении в сопоставимых условиях на протяжении всего срока контракта (как правило, 5 лет). Эти данные являются основой для последующей разработки энергосервисного договора. Исполнение контракта производится по цене, определенной на базе рассчитанной экономии энергетических затрат заказчика и соответствующего процента.

Требования к содержанию энергосервисного контракта, в частности, для бюджетных потребителей, регламентируются соответствующими нормативно-правовыми актами: Федеральным законом от 23.11.2009 г. № 261-ФЗ «Об энергосбережении и о повышении энергетической эффективности и о внесении изменений в отдельные законодательные акты Российской Федерации», Федеральным законом от 05.04.2013 г. № 44-ФЗ «О контрактной системе в сфере закупок товаров, работ, услуг для обеспечения государственных и муниципальных нужд», правительственными и ведомственными постановлениями.

В частности, Федеральным законом № 261-ФЗ регламентируются минимальные разделы, которые должны содержаться в энергосервисном договоре:

- условия по величине экономии энергоресурсов, которую должна обеспечить энергосервисная компания по результатам исполнения контракта;
- условия по срокам исполнения энергосервисного контракта, который должен быть не менее чем срок достижения рассчитанной и зафиксированной величины экономии энергетических ресурсов;
- иные обязательные условия для такого рода взаимоотношений, установленные нормативно-правовыми актами, действующими на территории Российской Федерации.

Сведения о влиянии рекомендуемых взаимосвязанных энергоресурсосберегающих мероприятий на качество и эффективность потребления используемых энергетических ресурсов

1. Оборудование системы освещения датчиками движения, присутствия, в местах кратковременного присутствия персонала (лестничные пролёты, подвальные помещения).

Датчик движения позволяет обеспечить комфорт в темное время суток. Кроме того, он поможет обеспечить безопасность имущества и персонала. Сфера применения устройств достаточно большая, как и количество их видов.

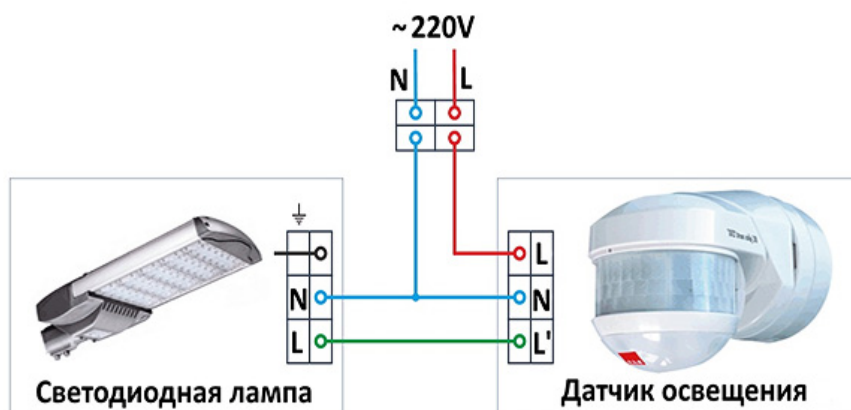
Датчиком движения является прибор, который реагирует на присутствие движущегося объекта в радиусе его действия. После обнаружения он подает сигнал управляемому устройству. Уличные датчики движения можно дополнить фотореле, что позволит учитывать уровень освещенности и сделает прибор максимально экономным.

Принцип работы устройства следующий: детектор прибора фиксирует движения, после чего, он отправляет сигнал на реле, происходит замыкание цепи и включается освещение (или активируются другие приборы). Стандартный датчик движения уличный работает круглосуточно.

Основные характеристики, на которые нужно обратить внимание при покупке:

1) Угол обзора и дальность зоны захвата. Как правило, показатели колеблются в пределах 60–90 градусов и 10–15 метрах. Инфракрасные детекторы, которые устанавливаются по периметру территории, имеют особую конструкцию, за счет чего показатели могут значительно вырасти, дальность зоны захвата достигает 120–150 метров. Угол обзора в этом случае также будет больше. Линейный датчик способен захватить длинную и узкую область, такие приборы актуальны для мониторинга периметра на предмет движения.

2) Чувствительность. Для многих пользователей может быть важно, чтобы датчик для уличного освещения не реагировал на животных и птиц. У прибора должна быть предусмотрена возможность настройки во избежание частых ложных срабатываний.



2. Оборудование системы вентиляции автоматизацией и диспетчеризацией (по времени и температуре).

Диспетчеризация и автоматизация систем вентиляции и кондиционирования – это процесс управления и контроля различными компонентами системы с целью обеспечения оптимальных условий воздухообмена и температурного режима внутри здания, является важным элементом обеспечения комфортных и эффективных условий внутри помещений, а также способом снижения энергопотребления и затрат на обслуживание.

Автоматическая работа оборудования для вентиляции помещений в здании позволяет поддерживать комфортный микроклимат с меньшим расходом электричества. Постоянный контроль за функционированием устройств выявляет неправильную работу устройств, позволяет устранить дефекты до того, как они приведут к аварийной остановке.

Диспетчеризация вентиляции и кондиционирования упрощает управление установленным на объекте инженерным оборудованием. С помощью контроллеров и ПО специалист сможет наблюдать за устройствами, изменять режимы работы, запускать сценарии в случае поломки.

Системы диспетчеризации состоят из нескольких основных элементов:

Контроллеры (регуляторы) — управляющие модули, они получают данные от датчиков, сенсоров, затем передают управляющие сигналы исполнительным механизмам.

Периферийные устройства — в эту группу входят теплообменники, вентиляторы, заслонки, клапана, коммутационные узлы.

Силовая сеть — она необходима для подачи питания, передачи команд между частями инженерной сети.

Преимущества внедрения системы автоматизации и диспетчеризации:

уменьшение расхода энергии: вентиляторы, теплообменники, другие устройства работают с учетом температуры на улице, они потребляют столько электроэнергии, сколько нужно для поддержания микроклимата внутри;

сокращение затрат на содержание оборудования: своевременное обслуживание, устранение неисправностей уменьшает ущерб, который организация несет в случае аварийной остановки инженерной сети;

снижение риска возникновения аварий: постоянный контроль над параметрами работы помогает вовремя обнаружить критическую ситуацию, запустить сценарий реагирования на нее;

повышение безопасности эксплуатации объекта: при возникновении пожара или задымления вентиляция автоматически включит подпор или удалит продукты горения из помещения, интеграция с противопожарным оборудованием позволит синхронизировать их активацию.

3. Оборудование системы водяного отопления регулировочными кранами.

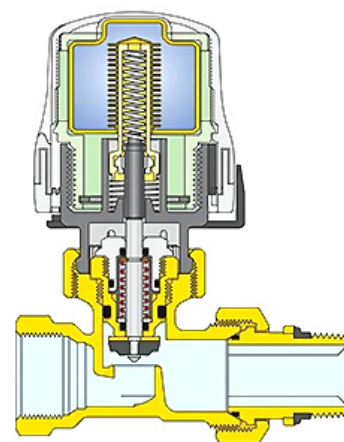
Регулировочные краны на радиаторах позволяют управлять температурой радиатора, исключая чрезмерное отопление помещения (перетоп) и создавая комфортную для пребывания человека среду. Терморегуляторы для батарей оптимизируют температуру в отопительный сезон в помещении. Регуляторы тепла используются для понижения температуры при интенсивном нагреве от центрального отопления.

Лучшим вариантом являются автоматические терморегуляторы, которые поддерживают заданную температуру без постоянного участия человека, эти терморегуляторы работают автоматически после определенной настройки.

Терморегулятор состоит из запорного механизма в виде клапана и регулирующего устройства. Клапан – запорный механизм, который устанавливается на подающую трубу. Управляющий механизм устанавливается непосредственно на клапан. Под воздействием температуры он заставляет запорный механизм закрывать или открывать просвет трубы для теплоносителя.

Кроме поддержания оптимальной температуры в помещении, терморегуляторы значительно сокращают расходы на отопление. Экономное расходование энергоносителей в период постоянного повышения цен значительно сокращает коммунальные расходы.

Для целей снижения теплопотерь рекомендуется также использовать теплоотражающие экраны за батареями. Фольгированный (алюминиевый) слой отражает инфракрасную энергию, не позволяет расходовать ее на нагрев стены за радиатором. Для лучшего понимания можно привести пример с зеркальными линзами солнечных очков. Они примерно так же отражают солнечный свет. Таким образом, теплоотражающий экран повышает КПД системы отопления, не требует сложного монтажа и стоит недорого, конструкция экрана становится барьером между источником тепла и поверхностью внешней стены, температура в помещении повышается на 1-3 градуса, расход тепловой энергии при этом сокращается в среднем на 5-7%.



4. Замена имеющих износ радиаторов отопления.

В зависимости от типа отопительного прибора срок его службы составляет от 15 до 40 лет. О том, что пришло время замены радиаторов отопления, сообщит потребителю множество факторов: сгнившие от времени батареи начинают течь, не справляясь с гидроударом и возросшим давлением в системе отопления. Из-за отложения солей внутри радиатора также растет давление воды и уменьшается просвет, из-за чего теплоноситель не поступает во все концы батареи, качество обогрева помещения снижается. Еще одна причина замены батареи – неправильно рассчитанная мощность прибора. В таком случае тепла не хватает, приходится подключать дополнительные обогреватели, всё это приводит к повышению затрат на электроэнергию.

Выбор типа радиаторов отопления

Чугунный радиатор

Достоинства: высокопрочные, имеют большой просвет, устойчивые к коррозии, выдерживают высокое давление.

Алюминиевый радиатор

Достоинства: бюджетные, небольшой вес, высокая теплопроводность, существует множество вариантов исполнения.

Стальной радиатор

Достоинства: высокопрочные, небольшой вес, высокая теплопроводность, хорошо совместимы с системой управления.

Биметаллический радиатор

Достоинства: высокопрочные, бюджетные, устойчивые к коррозии, выдерживают высокое давление, небольшой вес, хорошо совместимы с системой управления.



5. Обслуживание системы водоснабжения, установка аэраторов на смесители.

Основной и эффективный способ сокращения потребления объема воды – сократить нерациональное использование воды. Установка регуляторов расхода воды (аэраторов) для смесителей позволяет экономить от 60% объема воды. Принцип работы основан на том, что вода проходит сквозь рассекающую сетку, смешиваясь с воздухом, что создает ощущение большего напора, при этом сам объем проходящий через сетку сокращается.

Аэраторы и регуляторы расхода имеют запатентованное устройство, состоящее из резинового кольца, изменяющего свои размеры в зависимости от потока воды ограничительной звездочки. Этот механизм не позволяет давлению воды из крана или душа подниматься выше заданного и пропускать лишнюю воду.

Преимущества аэратора:

- экономия воды: тратится меньше воды, при этом интенсивность потока сохраняется, средняя проходимость смесителя без аэратора 15 л/мин, с аэратором примерно 6-8 л/мин; если устройство оснащено еще и функцией ограничения потока, расход сокращается до 5 л/мин;

- меньше брызг: насыщенная воздухом струя позволяет мыть любые предметы почти без образования брызг, так как вода подается в заданном направлении, не отклоняясь от курса;

- эффективное удаление грязи и пены: пенная струя формирует газовую среду, из-за чего удалять жир и остатки моющих средств получается гораздо быстрее;

- отсеивание мелкой взвеси: сетка в изливе работает как элементарный механический фильтр, не пропускает частицы мусора, содержащиеся в воде, и известковые отложения;

- выветривание хлора: хлор из пенной воды быстрее улетучивается, особенно заметным результат становится при рН воды ниже 5 единиц.



СПИСОК НОРМАТИВНЫХ ДОКУМЕНТОВ

1. Федеральный закон Российской Федерации «Об энергосбережении и о повышении энергетической эффективности и о внесении изменений в отдельные законодательные акты Российской Федерации» № 261-ФЗ от 23.11.2009 г.
2. Федеральный закон от 28.12.2013 № 399-ФЗ "О внесении изменений в Федеральный закон "Об энергосбережении и о повышении энергетической эффективности и о внесении изменений в отдельные законодательные акты Российской Федерации.
3. Распоряжение Правительства Российской Федерации от 01 декабря 2009 года № 1830-р «Об утверждении плана мероприятий по энергосбережению и повышению энергетической эффективности в Российской Федерации, направленных на реализацию Федерального закона от 23.11.2009 за № 261-ФЗ «Об энергосбережении...».
4. Приказ Минэкономразвития РФ от 25.05.2020 г. № 310 «Об утверждении требований к проведению энергетического обследования (энергетическому паспорту и отчету о проведении энергетического обследования)».
5. Приказ Минпромэнерго РФ от 04.07.2006 г. № 141 «Об утверждении рекомендаций по проведению энергетических обследований (энергоаудита)».
6. ГОСТ Р 8.563-2009 «Государственная система обеспечения единства измерений. Методики (методы) измерений».
7. РД 153-34.1-09.164-00 «Типовая программа проведения энергетических обследований систем транспорта и распределения тепловой энергии (тепловых сетей)».
8. РД 153-34.3-09.166-00 «Типовая программа проведения энергетических обследований подразделений электрических сетей».
9. РД 34.09.455-95 «Методические указания по обследованию теплопотребляющих установок закрытых систем теплоснабжения и разработке мероприятий по энергосбережению».
10. ГОСТ Р 51749-2001. «Энергосбережение. Энергопотребляющее оборудование промышленного применения».
11. ГОСТ 31607-2012 «Энергосбережение. Нормативно-методическое обеспечение. Основные положения».
12. ГОСТ Р 50.1.026-2000. «Энергосбережение. Методы подтверждения показателей энергетической эффективности».

Приложение № 4
к требованиям к форме программы в области энергосбережения
и повышения энергетической эффективности организаций
с участием государства и муниципального образования и
отчетности о ходе ее реализации,
утв. приказом Минэнерго России от 30 июня 2014 г. № 398

**ОТЧЕТ
О ДОСТИЖЕНИИ ЗНАЧЕНИЙ ЦЕЛЕВЫХ ПОКАЗАТЕЛЕЙ ПРОГРАММЫ ЭНЕРГОСБЕРЕЖЕНИЯ И ПОВЫШЕНИЯ
ЭНЕРГЕТИЧЕСКОЙ ЭФФЕКТИВНОСТИ**

на 1 января 2025 г.

Наименование организации

Санкт-Петербургское государственное бюджетное учреждение Культурный центр
"Каскад" Петродворцового района

Дата	КОДЫ

№ п/п	Наименование показателя программы энергосбережения и повышения энергетической эффективности	Единица измерения	Значения целевых показателей программы		
			плановое	фактическое	отклонение
1	2	3	4	5	6

Руководитель

(уполномоченное лицо)

(подпись)

(расшифровка подписи)

Руководитель технической службы

(уполномоченное лицо)

(подпись)

(расшифровка подписи)

Руководитель финансово-экономической службы

(уполномоченное лицо)

(подпись)

(расшифровка подписи)

« ____ » _____ 2025 г.

Приложение № 4
к требованиям к форме программы в области энергосбережения
и повышения энергетической эффективности организаций
с участием государства и муниципального образования и
отчетности о ходе ее реализации,
утв. приказом Минэнерго России от 30 июня 2014 г. № 398

**ОТЧЕТ
О ДОСТИЖЕНИИ ЗНАЧЕНИЙ ЦЕЛЕВЫХ ПОКАЗАТЕЛЕЙ ПРОГРАММЫ ЭНЕРГОСБЕРЕЖЕНИЯ И ПОВЫШЕНИЯ
ЭНЕРГЕТИЧЕСКОЙ ЭФФЕКТИВНОСТИ**

на 1 января 2026 г.

Наименование организации

Санкт-Петербургское государственное бюджетное учреждение Культурный центр
"Каскад" Петродворцового района

Дата	КОДЫ

№ п/п	Наименование показателя программы энергосбережения и повышения энергетической эффективности	Единица измерения	Значения целевых показателей программы		
			плановое	фактическое	отклонение
1	2	3	4	5	6

Руководитель

(уполномоченное лицо)

(подпись)

(расшифровка подписи)

Руководитель технической службы

(уполномоченное лицо)

(подпись)

(расшифровка подписи)

Руководитель финансово-экономической службы

(уполномоченное лицо)

(подпись)

(расшифровка подписи)

« ____ » _____ 2026 г.

Приложение № 4
к требованиям к форме программы в области энергосбережения
и повышения энергетической эффективности организаций
с участием государства и муниципального образования и
отчетности о ходе ее реализации,
утв. приказом Минэнерго России от 30 июня 2014 г. № 398

**ОТЧЕТ
О ДОСТИЖЕНИИ ЗНАЧЕНИЙ ЦЕЛЕВЫХ ПОКАЗАТЕЛЕЙ ПРОГРАММЫ ЭНЕРГОСБЕРЕЖЕНИЯ И ПОВЫШЕНИЯ
ЭНЕРГЕТИЧЕСКОЙ ЭФФЕКТИВНОСТИ**

на 1 января 2027 г.

Наименование организации

Санкт-Петербургское государственное бюджетное учреждение Культурный центр
"Каскад" Петродворцового района

Дата

КОДЫ

№ п/п	Наименование показателя программы энергосбережения и повышения энергетической эффективности	Единица измерения	Значения целевых показателей программы		
			плановое	фактическое	отклонение
1	2	3	4	5	6

Руководитель
(уполномоченное лицо)

(подпись)

(расшифровка подписи)

Руководитель технической службы
(уполномоченное лицо)

(подпись)

(расшифровка подписи)

Руководитель финансово-экономической службы
(уполномоченное лицо)

(подпись)

(расшифровка подписи)

« ____ » _____ 2027 г.



САМОРЕГУЛИРУЕМАЯ ОРГАНИЗАЦИЯ
НЕКОММЕРЧЕСКОЕ ПАРТНЕРСТВО
«МЕЖРЕГИОНАЛЬНЫЙ АЛЬЯНС ЭНЕРГОАУДИТОРОВ»

Регистрационный номер в государственном реестре
саморегулируемых организаций в области энергетического обследования
№ СРО-Э-150 от 14 декабря 2012 года

г. Москва

26 октября 2020 г.

СВИДЕТЕЛЬСТВО

№ 0204-352517066322-26102020-Э0150
выдано члену саморегулируемой организации

ИНДИВИДУАЛЬНЫЙ ПРЕДПРИНИМАТЕЛЬ
КОНОНОВ СЕРГЕЙ ЕВГЕНЬЕВИЧ

ИНН 352517066322 ОГРНИП 320352500034342
160009, ВОЛОГОДСКАЯ ОБЛАСТЬ, Г. ВОЛОГДА

Выдано на основании Решения Правления Партнерства
Протокол № 267-ЗЧП от 23 октября 2020 г.

Настоящим свидетельством подтверждается право осуществлять
деятельность по проведению энергетического обследования в соответствии
с Федеральным законом РФ от 23 ноября 2009 года № 261-ФЗ

Свидетельство выдано
без ограничения срока действия и
действительно на всей территории
Российской Федерации
Действие свидетельства (допуска)
может быть приостановлено



Сведения об актуальном статусе
свидетельства (допуска)
размещены в Реестре членов
на сайте саморегулируемой
организации по адресу
www.sro150.ru

Подлежит возврату при выходе из членов саморегулируемой организации

Директор
СРО НП «МАЭ»



А.В. Кокорин

Зарегистрировано в Главном управлении
Министерства юстиции Российской Федерации
по Москве 19 апреля 2012 г.
Учетный номер 7714034445

Зарегистрировано в Инспекции Федеральной
налоговой службы №8 по г. Москве 26 апреля 2012 г.
ИНН/КПП * МОСКВА * 7708240595/770801001
ОГРН 1127799008017

УДОСТОВЕРЕНИЕ

О ПОВЫШЕНИИ КВАЛИФИКАЦИИ

Настоящее удостоверение выдано Кононову
(фамилия, имя, отчество)
Сергею
Евгеньевичу

в том, что он(а) с 06 марта 2017 г. по 22 марта 2017 г.

прошел(а) обучение в (на) Автономной некоммерческой организации

дополнительного профессионального образования «Санкт -
(наименование образовательного учреждения (подразделения) дополнительного профессионального образования)
Петербургский Межотраслевой Институт Повышения Квалификации»

по программе: «Проведение энергетических обследований с целью
(наименование проблемы, темы, программы дополнительного профессионального образования)
повышения энергетической эффективности и энергосбережения»

в объеме 72 часа
(количество часов)

Удостоверение является документом
установленного образца о повышении квалификации

Регистрационный номер ПК/17/03/000647



Ректор (директор) [Signature]

Секретарь _____

Город Санкт-Петербург Год 2017